

## Originalbetriebsanleitung

### SPR-BX 80/ 100/ 120 Kastenstreuer



## Inhaltsverzeichnis

|           |   |           |
|-----------|---|-----------|
| <b>1</b>  | <b>Über diese Betriebsanleitung .....</b>       | <b>3</b>  |
| <b>2</b>  | <b>Sicherheit .....</b>                         | <b>4</b>  |
| 2.1       | Bestimmungsgemäße Verwendung .....              | 4         |
| 2.2       | Qualifikation des Personals .....               | 4         |
| 2.3       | Allgemeine Sicherheitshinweise .....            | 5         |
| 2.4       | Spezielle Sicherheitshinweise .....             | 6         |
| <b>3</b>  | <b>Anlieferung und Transport.....</b>           | <b>7</b>  |
| 3.1       | Streuer von Palette heben .....                 | 7         |
| 3.2       | Transport über weite Strecken .....             | 7         |
| <b>4</b>  | <b>Montage .....</b>                            | <b>8</b>  |
| 4.1       | Anforderungen an den Traktor .....              | 8         |
| 4.2       | Montage in die Heckdreipunkt des Traktors ..... | 8         |
| 4.3       | Mechanischer Antrieb .....                      | 9         |
| 4.4       | Antrieb hydraulisch.....                        | 11        |
| 4.5       | Händische Dosierklappen Betätigung .....        | 12        |
| 4.6       | Hydraulische Dosierklappen Betätigung .....     | 12        |
| 4.7       | Elektrische Dosierklappen Betätigung .....      | 12        |
| 4.8       | Beleuchtung .....                               | 13        |
| 4.9       | Arbeitsscheinwerfer.....                        | 14        |
| 4.10      | Volumenerweiterung und Abdeckplane .....        | 15        |
| 4.11      | Radsatz .....                                   | 15        |
| 4.12      | Särschiene montieren .....                      | 16        |
| 4.13      | Besen- und Schaufelhalter.....                  | 16        |
| <b>5</b>  | <b>Bedienung.....</b>                           | <b>17</b> |
| 5.1       | Abstellen des Kastenstreuers .....              | 17        |
| 5.2       | Befüllen des Kastenstreuers .....               | 17        |
| 5.3       | Prüfungen vor der Inbetriebnahme .....          | 17        |
| 5.4       | Einstellung der Streumenge.....                 | 18        |
| 5.5       | Streudichte .....                               | 18        |
| 5.6       | Streuprobe .....                                | 18        |
| 5.7       | Beleuchtung .....                               | 19        |
| 5.8       | Abdeckung des Streubehälters .....              | 19        |
| <b>6</b>  | <b>Fehlerbehebung .....</b>                     | <b>19</b> |
| <b>7</b>  | <b>Instandhaltung .....</b>                     | <b>20</b> |
| 7.1       | Allgemeines.....                                | 20        |
| 7.2       | Wartung.....                                    | 21        |
| 7.3       | Reparatur .....                                 | 25        |
| <b>8</b>  | <b>Entsorgung .....</b>                         | <b>25</b> |
| <b>9</b>  | <b>Gewährleistung .....</b>                     | <b>25</b> |
| <b>10</b> | <b>Technische Daten und Zubehör .....</b>       | <b>26</b> |
| 10.1      | Technische Daten .....                          | 26        |
| 10.2      | Zubehör.....                                    | 26        |
| <b>11</b> | <b>Abbildungsverzeichnis.....</b>               | <b>27</b> |
| <b>12</b> | <b>EG – Konformitätserklärung .....</b>         | <b>28</b> |

### 1 Über diese Betriebsanleitung

Sehr geehrte Kundin! Sehr geehrter Kunde!

Wir bedanken uns bei Ihnen für den Kauf des Kastenstreuers und das uns entgegengebrachte Vertrauen.

Lesen Sie vor dem ersten Einsatz dieses Kastenstreuers diese Betriebsanleitung vollständig und gewissenhaft durch.

Bewahren Sie diese Betriebsanleitung griffbereit auf. Sie können dann bei Bedarf wichtige Informationen und Handlungsanweisungen nachlesen.

Aufzählungen sind mit Blickfangpunkten wie folgt gekennzeichnet:

- Text
- Text
- Text . . .

Handlungsanweisungen sind in der Reihenfolge, in der Sie diese ausführen müssen, wie folgt gekennzeichnet:

1. Text
2. Text
3. Text . . .



**Der Kastenstreuer unterliegt dem technischen Fortschritt. Alle Informationen, Abbildungen und technischen Angaben entsprechen dem neuesten Stand zum Zeitpunkt der Veröffentlichung. Änderungen im Sinne des technischen Fortschritts sind dem Hersteller jederzeit vorbehalten.**

## 2 Sicherheit



### **Hinweis Unbedingt lesen!!!**

In diesem Kapitel sind Vorschriften und Hinweise zusammengefasst, die Sie beachten müssen.

### 2.1 Bestimmungsgemäße Verwendung

Der Streuer darf nur an Traktoren mit ausreichender Leistung sowie Achslast montiert werden. Die für den Traktor vorgeschriebene Ballastierung und maximale Achslast muss eingehalten werden.

- Der Kastenstreuer ist für den üblichen Einsatz zum Streuen von gut nachrutschendem Streugut wie Splitt, Salz und Sand auf Straßen und Gehwegen im Winterdienst gebaut.
- Der Kastenstreuer ist zum Ausbringen von trockenen, gekörnten und gut nachrutschendem Düngemittel oder Saatgut gebaut.
- Jeder darüber hinaus gehende Gebrauch gilt als nicht bestimmungsgemäß. Für hieraus resultierende Schäden haftet der Hersteller nicht, das Risiko hierfür trägt allein der Bediener.
- Zur bestimmungsgemäßen Verwendung gehört auch die Einhaltung der vom Hersteller vorgeschriebenen Betriebs-, Wartungs- und Instandhaltungsbedingungen.
- Das Anbaugerät darf nur von Personen genutzt, gewartet und instandgesetzt werden, die hiermit vertraut und über die Gefahren unterrichtet sind.
- Ferner beinhaltet die bestimmungsgemäße Verwendung die ausschließliche Verwendung von Original – Ersatzteilen und Zusatzausrüstungen bzw. solcher Teile und Ausrüstungen, die den technischen Anforderungen des Herstellers entsprechen.
- Eigenmächtige Veränderungen an der Maschine führen zum Haftungsausschluss des Herstellers. Für die daraus resultierenden Schäden, bei nicht bestimmungsgemäßer Verwendung drohen:
  - Gefahren für die Gesundheit des Bedieners oder Dritter
  - Beschädigungen am Traktor und an den Anbaugeräten
  - Schäden für die Umwelt
  - Sofortiges Erlöschen der Garantie
- Nicht vom Hersteller autorisierte Veränderungen am Gerät und/oder dem hinzuzurechnendem Zubehör führen zu einem Erlöschen der Garantie und schließen eine Haftung des Herstellers für Schäden, welche auf den Änderungen beruhen, aus.
- Zur Vermeidung von Unfällen sowie Senkung von Unfallrisiken finden die einschlägigen Unfallverhütungsvorschriften sowie die sonstigen allgemein anerkannten sicherheitstechnischen, arbeitsmedizinischen und straßenverkehrsrechtlichen Regeln uneingeschränkt Geltung.

### 2.2 Qualifikation des Personals

Es dürfen nur solche Personen den Streuer montieren, bedienen und instand halten, die wie folgt qualifiziert sind:

- Sie sind mindestens 16 Jahre alt.
- Sie haben diese Betriebsanleitung gelesen und verstanden.

## 2.3 Allgemeine Sicherheitshinweise

In diesem Abschnitt werden allgemeine Sicherheitshinweise erklärt, die in den folgenden Kapiteln verwendet werden.

Folgen Sie diesen Sicherheitshinweisen, um den sicheren Betrieb zu gewährleisten und um Arbeitszeit und Kosten zu sparen.

- Beachten Sie neben den Hinweisen in dieser Bedienungsanleitung die allgemeinen gültigen Sicherheits- und Unfallverhütungsvorschriften! Jugendliche unter 16 Jahren dürfen das Gerät nicht bedienen!
- Bei Benutzung öffentlicher Verkehrswege die jeweiligen Bestimmungen beachten!
- Vor Arbeitsbeginn sich mit allen Einrichtungen und Betätigungselementen sowie mit deren Funktion vertraut machen. Sicher stellen das alle Schutzeinrichtungen ordnungsgemäß angebaut sind.
- Der Benutzer ist gegenüber Dritten im Arbeitsbereich verantwortlich!
- Der Aufenthalt im Gefahrenbereich der Maschine ist verboten!
- Vor dem Anfahren Nahbereich kontrollieren. Auf ausreichende Sicht achten!
- Unter hohem Druck austretende Flüssigkeiten (Hydrauliköl) können die Haut durchdringen und schwere Verletzungen verursachen! Daher sofort einen Arzt aufsuchen – Infektionsgefahr!
- Instandsetzungs-, Wartungs- und Reinigungsarbeiten sowie die Beseitigung von Funktionsstörungen grundsätzlich nur bei ausgeschaltetem Antrieb und stillstehendem Motor vornehmen. Zündschlüssel abziehen! Nach Durchführung dieser Arbeiten sämtliche Schutzvorrichtungen wieder anbringen!
- Bei Wartungsarbeiten am angehobenen Gerät stets Sicherung durch geeignete Abstützelemente vornehmen!

Diese Sicherheitshinweise werden in den folgenden Kapiteln verwendet.



**Gefahr!**  
**Schwerste Verletzungen des Bedieners oder Dritter treten ein.**  
**Befolgen Sie den Sicherheitshinweis.**



**Achtung!**  
**Leichte Verletzungen des Bedieners oder Dritter können eintreten. Der Traktor, der Streuer oder die Umwelt können beschädigt werden.**  
**Beachten Sie den Sicherheitshinweis.**



**Hinweis!**  
**Wichtige, hilfreiche Tipps oder Informationen für den Bediener.**  
**Lesen Sie diesen Hinweis. Er erleichtert Ihre Arbeit.**



**Achtung!**  
**Verletzungen können eintreten.**  
**Tragen Sie Arbeitsschutzkleidung.**

### 2.4 Spezielle Sicherheitshinweise

In diesem Abschnitt werden Sicherheitshinweise aufgeführt, die als Aufkleber an den Anbaugeräten angebracht sind.



**Achtung!**  
Verletzungen durch nicht bestimmungsgemäße Bedienung können eintreten. Das Gerät kann beschädigt werden.  
Lesen Sie die Betriebsanleitung vollständig durch.  
Beachten Sie die Sicherheitshinweise.



**Gefahr durch fortschleudernde Teile bei laufendem Motor – Sicherheitsabstand einhalten.**



**Achtung!**  
Quetschgefahr durch bewegliche Teile.  
Greifen Sie niemals in den Quetschgefahrenbereich, solange sich dort Teile bewegen bzw. sich bewegen können.  
Beachten Sie den Hinweis in der Betriebsanleitung.



**Maschinenteile nur dann berühren, wenn sie vollständig zum Stillstand gekommen sind.**



**Achtung!**  
Vor Wartungs- und Reparaturarbeiten Motor abstellen und Schlüssel abziehen. Verletzungsgefahr durch bewegliche Teile.



**Achtung!**  
Verletzungsgefahr durch sich drehende Teile. Schalten Sie das Gerät ab. Warten Sie bis alle Maschinenteile stehen, bevor Sie das Gerät umbauen oder warten.  
Nicht im Bereich der Antriebswelle aufhalten.  
Erhöhtes Unfallrisiko durch sich drehende Zapfwelle. Betreten Sie nicht den Arbeitsbereich der Zapfwelle, wenn diese sich dreht.  
Zu Ihrer Sicherheit dürfen Sie keine weite Kleidung, Riemen oder anderen losen Teile tragen.



**Vorsicht bei austretender Hochdruckflüssigkeit.**  
Hinweis im technischen Handbuch beachten.



**Bei laufendem Motor niemals Schutzeinrichtungen öffnen oder entfernen.**

### 3 Anlieferung und Transport

Der Streuer wird verzurrt auf einer Palette angeliefert.

#### 3.1 Streuer von Palette heben

1. Entfernen Sie die Schutzverpackung und die Transportsicherung.
2. Heben Sie den Streuer mit einem geeigneten Gerät (Kran oder Gabelstapler) von der Palette und stellen Sie es ab.

#### 3.2 Transport über weite Strecken

Wenn Sie den Streuer über größere Strecken transportieren wollen (z. B. Speditionsversand), müssen Sie das Streugerät wie bei der Anlieferung auf eine Palette verzurren.



**Der Streuer darf nur mit leerem Behälter ohne Traktor transportiert werden!  
Den Streuer nicht mit gefülltem Behälter vom Traktor abhängen.**

- Wenn der Streuer nicht an einen Traktor angebaut ist, darf der Streuer nur mit leerem Behälter transportiert werden.
- Für den Transport sind geeignete Transportmittel oder Hebezeuge zu verwenden (Kran, Gabelstapler, Hubwagen)
- Für kurze Strecken, kann der Streuer mit leerem Behälter auf Rädern verschoben werden. Hierzu ist ein Radsatz als Option erhältlich. Ist der Streuer mit einem Radsatz ausgerüstet, muss den Streuer gegen wegrollen sichert werden.

### 4 Montage



#### **Gefahr!**

**Schalten Sie den Traktor aus und ziehen Sie den Zündschlüssel ab, bevor Sie die Anbaugeräte montieren oder demontieren.**



#### **Hinweis!**

**Tragen Sie die Fahrgestellnummer des Streuers im Abschnitt 7.3 dieser Betriebsanleitung ein.**

#### 4.1 Anforderungen an den Traktor

Zur sicheren und bestimmungsgemäßen Verwendung des Kastenstreuers sind folgende Voraussetzungen zu erfüllen.



#### **Die Achslasten des Traktors berücksichtigen!**

- Achslasten des Traktors berücksichtigen!
- Dreipunktgestänge Kategorie 1, 2 oder 1N
- Gelenkwellenanschluss: 1 3/8", 6-teilig, 540 U/min wenn der Streuer mechanisch angetrieben wird.
- Hydraulikleistung:
  - 1 Steuerkreislauf nötig wenn der Streuer hydraulisch angetrieben wird.
  - 1 Steuerkreislauf nötig wenn die Dosiereinheit hydraulisch angesteuert wird.
  - Volumenstrom: mindestens 15 L/min; Druck 150bar
- Bordspannung 12V wenn die Dosiereinheit elektrisch angesteuert wird bzw. für Beleuchtung und Arbeitsscheinwerfer.

#### 4.2 Montage in die Heckdreipunkt des Traktors



#### **Hinweis!**

**Bei den Kastenstreuer handelt es sich um Kompaktgeräte, das an eine Vielzahl von Traktoren angebaut werden kann.**

Dieser Streuer kann angebaut werden an Traktor mit folgenden Heckdreipunkthydraulik der Kategorien:

- Kat 1
- Kat 1-N
- Kat 2 (ist bei SPR-HM-80 nicht möglich)



Montieren Sie den Streuer in die Heckdreipunkt Ihres Traktors. Achten Sie dabei auf die richtige Wahl der Koppelpunkte in Abhängigkeit von dem Heckdreipunkt.

Es gibt zwei Einhängpunkte für den Oberlenker.

- Oberer Punkt ist für Kat 2
- Unterer Punkt ist für Kat 1 und Kat 1N

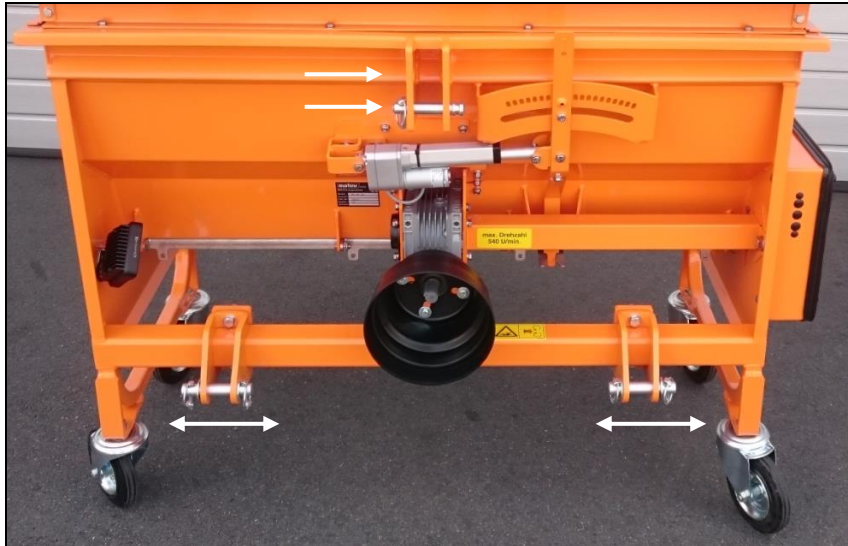


Bild 1: Anbau Kategorien

Der Aufnahmehalter für die Unterlenker des Traktors können in der Breite verschoben werden und haben ebenfalls zwei Einhängpunkte.

### 4.3 Mechanischer Antrieb

Der Streuer kann mechanisch über eine Gelenkwelle angetrieben werden. Die Gelenkwelle benötigt Streuerseitig einen Anschluss von  $\varnothing 19$  mit Passfeder. Der Traktorseitige Anschluss der Gelenkwelle ist Traktorabhängig. Die Länge der Gelenkwelle muss je nach Traktor angepasst werden.



**Achtung!**  
**Beschädigungen am Streuer oder am Traktor können eintreten.**  
**Verwenden Sie nur die mitgelieferte Gelenkwelle.**  
**Beachten Sie die Betriebsanleitung zur Gelenkwelle des Gelenkwellenherstellers.**



**Hinweis!**  
**Montieren Sie die Gelenkwelle wie in der mitgelieferten Originalanleitung des Gelenkwellenherstellers beschrieben.**



**Hinweis!**  
**Je nach Traktortyp kann die mitgelieferte Gelenkwelle zu lang sein. In diesem Fall muss diese entsprechend den folgenden Schritten gekürzt werden.**

### 4.3.1 Anpassen der Gelenkwelle

1. Ziehen Sie die Gelenkwellenhälften auseinander.
2. Montieren Sie das eine Ende der Gelenkwelle am Traktor.
3. Montieren Sie das andere Ende der Gelenkwelle an das Anbaugerät.
4. Markieren Sie, in der kürzesten Arbeitsstellung, auf einer Hälfte der Gelenkwelle das abzusägende Stück.

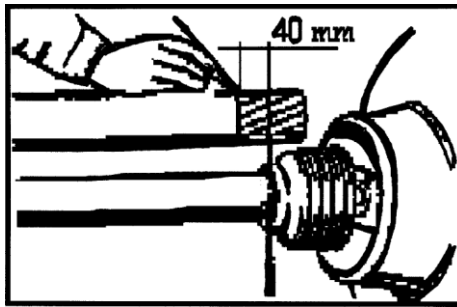


Bild 2: Markieren der Schnittstelle

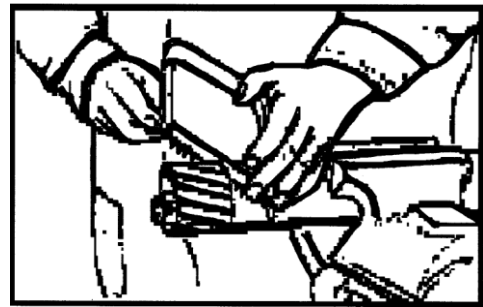


Bild 3: Absägen der Gelenkwelle

5. Schneiden Sie den Gelenkwellenschutz bis zur Markierung ab.
6. Sägen Sie das Profilrohr ab. Achtung: das Profilrohr muss 10mm länger als der Schutz sein.

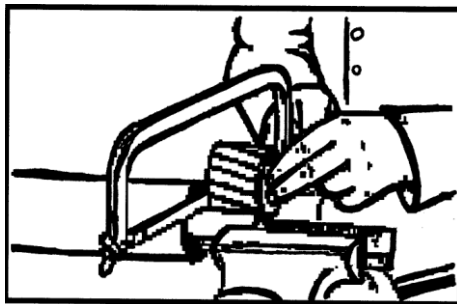


Bild 4: Profilrohr absägen

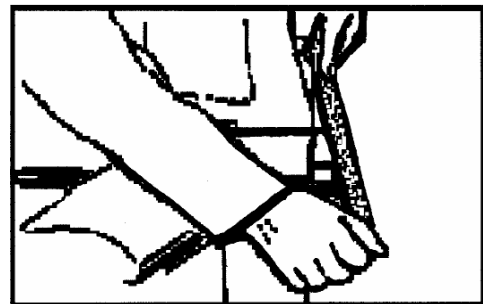


Bild 5: Entgraten der Schnittkanten

7. Wiederholen Sie die beschriebenen Schritte an der zweiten Gelenkwellenhälfte.
8. Entgraten Sie alle Schnittkanten.
9. Fetten sie die Profilrohre.

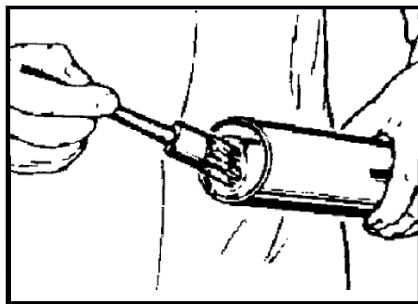


Bild 6: Fetten der Profilrohre

10. Schieben Sie die Profilrohre zusammen.

## 4.3.2 Gelenkwelle montieren

1. Verbinden Sie das Gegenstück der Welle mit dem Anbaugerät und sichern sie dieses durch die im Lieferumfang befindliche Schraube.
2. Drücken Sie die an den Außenseite befindliche Sperrscheibe und halten Sie diese gedrückt.
3. Schieben Sie die Keilnabe auf die Keilwelle der Zapfwelle.
4. Lassen Sie die Sperrscheibe los.
5. Bewegen Sie die Gelenkwelle etwas hin und her, bis die Sperrscheibe hörbar einrastet.

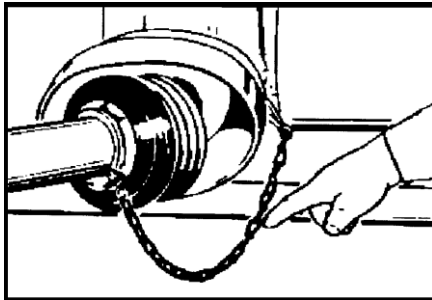


Bild 7: Die Sperrscheibe einrasten

6. Hängen Sie die Sicherungsketten der Gelenkwelle an ein feststehendes Teil am Traktor und am Anbaugerät ein.

## 4.4 Antrieb hydraulisch

Wird der Streuer hydraulisch angetrieben kann über das Ventil die Geschwindigkeit (15U/min) der Walze eingestellt werden.

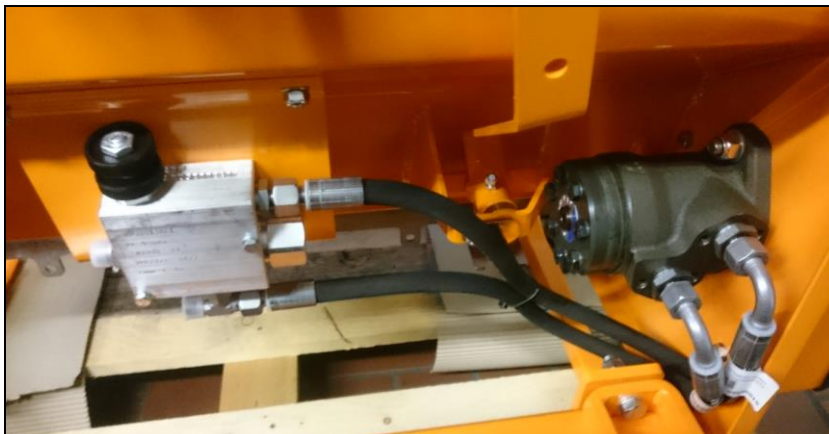
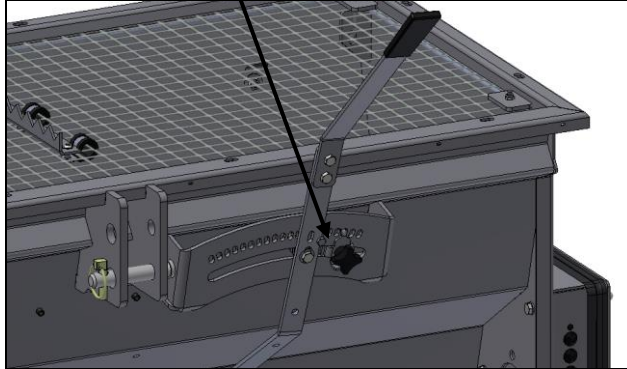


Bild 8: Antrieb hydraulisch

### 4.5 Händische Dosierklappen Betätigung

Die Dosierklappe kann per Hand bewegt werden. Die maximale Öffnung kann durch das Einstellen der Arretierung festgelegt werden.



### 4.6 Hydraulische Dosierklappen Betätigung

Die Dosierklappe kann hydraulisch über einen Hydraulikzylinder bewegt werden. Die maximale Öffnung kann durch das Einstellen der Arretierung festgelegt werden.



Bild 9: Hydraulische Dosierklappenbetätigung

### 4.7 Elektrische Dosierklappen Betätigung

Die Dosierklappe kann elektrisch über einen Elektrozyylinder, durch betätigt eines Wippschalter, bewegt werden.

Die Arretierung (siehe Bild 9: Hydraulische Dosierklappenbetätigung) darf nicht montiert sein, da sonst der Elektrozyylinder beschädigt werden kann.

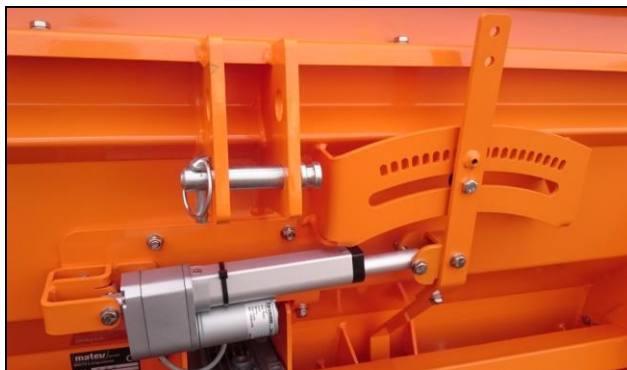


Bild 10: Elektrische Dosierklappenbetätigung

## 4.8 Beleuchtung

Zum Betrieb der Beleuchtungsanlage muss der Steckanschluss des Streuers mit der Anhängersteckdose des Traktors verbunden werden. Die ordnungsgemäße Funktion der Beleuchtungsanlage ist vor jedem Einsatz zu prüfen und sicherzustellen.

Die Beleuchtung wird je nach Breite wie auf den folgenden drei Bildern montiert.

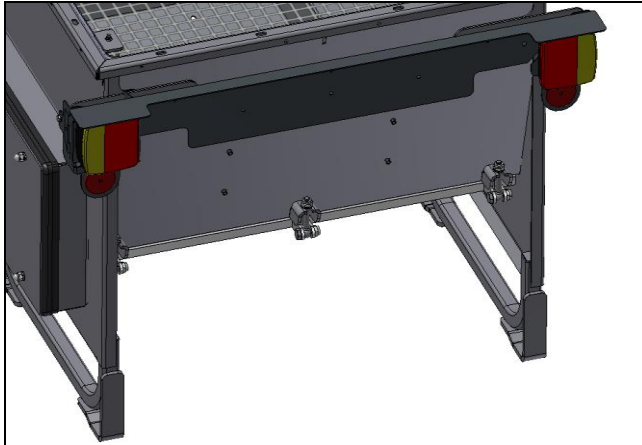


Bild 11: Beleuchtung Streuerbreite 80cm

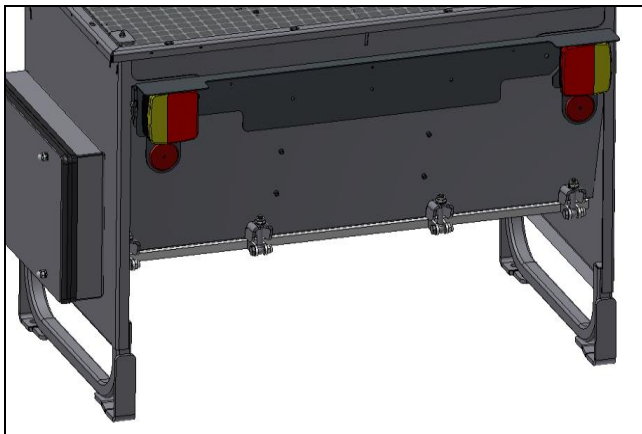


Bild 12: Beleuchtung Streuerbreite 100cm

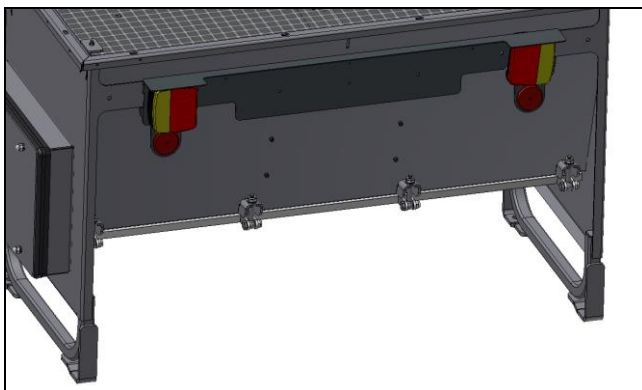


Bild 13: Beleuchtung Streuerbreite 120cm

Das Kabel der Beleuchtung wird in der Rinne verlegt und mit Kabelbinder befestigt.

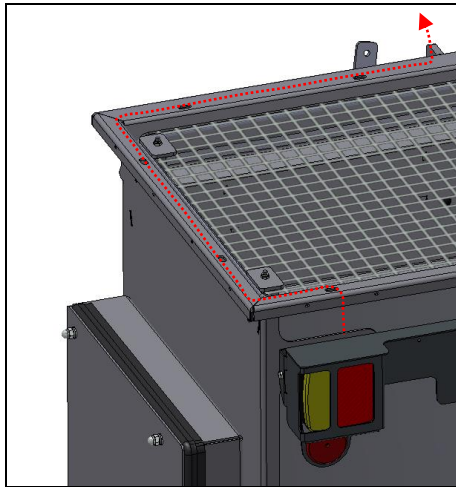


Bild 14: Kabel verlegen

Als Option kann über die Beleuchtung ein Schutzbügel montiert werden.

### 4.9

#### Arbeitsscheinwerfer

Der Arbeitsscheinwerfer mit Kotflügel kann nur in Verbindung mit der Beleuchtung angeschlossen werden. Das Kabel des Scheinwerfers wird an die Beleuchtung angeschlossen.

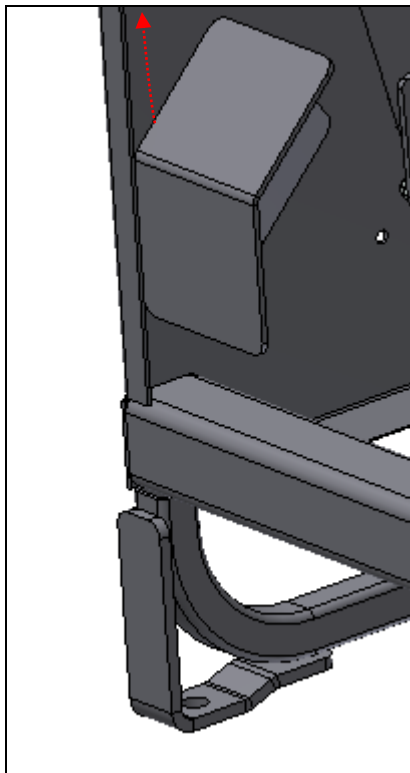


Bild 15: Arbeitsscheinwerfer

#### 4.10 Volumenerweiterung und Abdeckplane

Das Volumen des Kastenstreuers kann durch Aufsätze erweitert werden. Die optionale klappbare Abdeckplane kann ohne Aufsätze oder auf die Aufsätze montiert werden.



**Die Achslasten des Traktors berücksichtigen!**  
**Es dürfen maximal zwei Aufsätze auf einen Streuer montiert werden.**



Bild 16: Streuer mit Abdeckplane und mit einem, zwei bzw. ohne Aufsätze

#### 4.11 Radsatz

Für kurze Strecken, kann der Streuer mit leerem Behälter auf Rädern verschoben werden. Hierzu ist ein Radsatz als Option erhältlich. Ist der Streuer mit einem Radsatz ausgerüstet, muss den Streuer gegen wegrollen sichert werden.



**Den Streuer nicht mit gefülltem Behälter vom Traktor abhängen.**  
**Der Streuer darf nur mit leerem Behälter ohne Traktor transportiert werden!**  
**Den Streuer gegen wegrollen sichert.**



Bild 17: Radsatz montiert an Streuer

### 4.12 Säschiene montieren

Die Säschiene wird an den starren Teil der Dosierschiene wie auf den Bildern montiert.

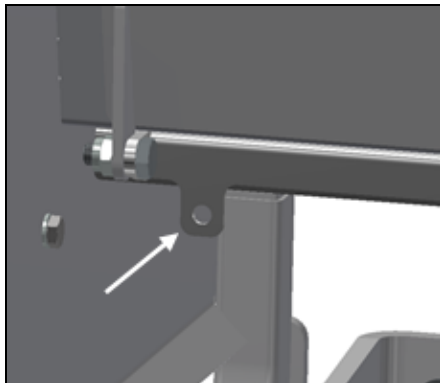


Bild 18: Anschraubpunkt, starrer Teil Dosierschiene

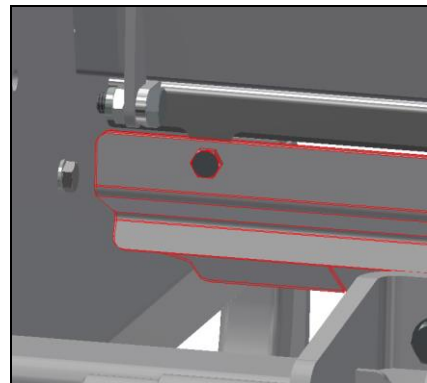


Bild 19: Säschiene montiert

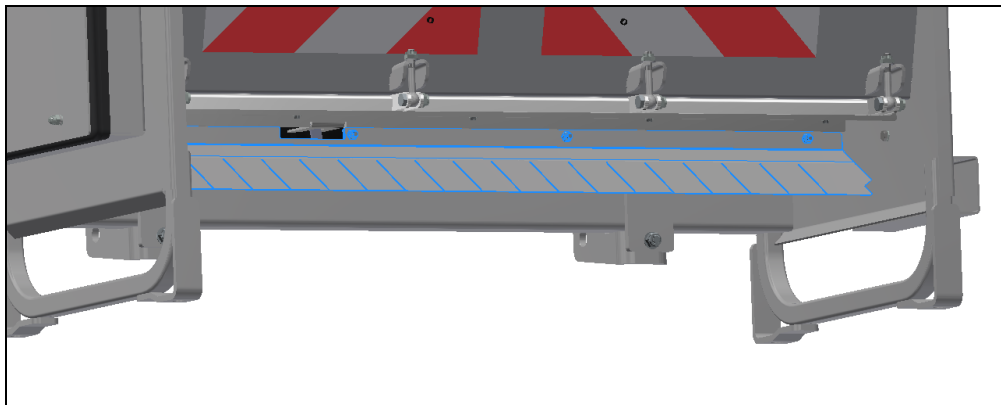


Bild 20: Säschiene montiert

### 4.13 Besen- und Schaufelhalter

Der Besen- und Schaufelhalter wird wie auf dem Bild montiert. Als Option ist noch eine zusätzliche Sicherung von Besen und Schaufel möglich. (rechtes Bild)

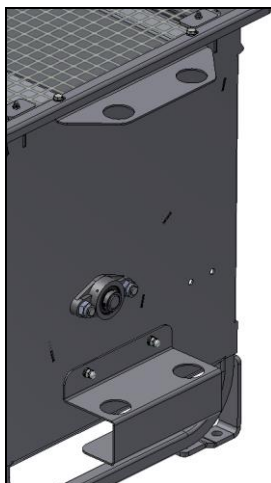


Bild 21. Besen- und Schaufelhalter

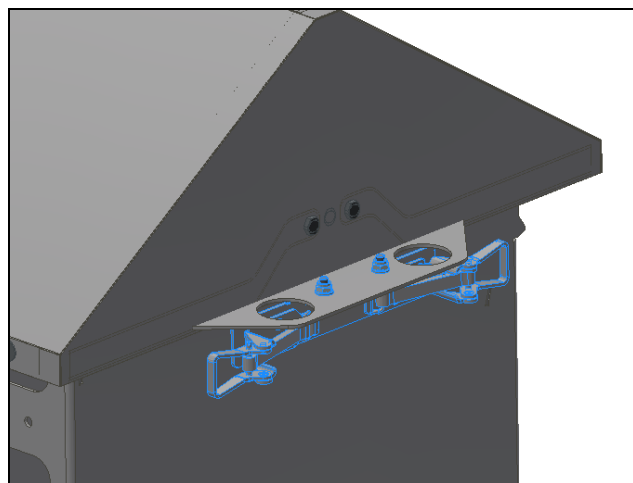


Bild 22: Besen und Schaufel Sicherung



## 5 Bedienung



### Gefahr!

Schwerste Verletzungen des Bedieners oder Dritter treten ein. Durch den angebauten Streuer verändern Sie die Lastverteilung am Traktor. Lenk- und Bremsfähigkeit sowie Kippverhalten werden beeinflusst. Gegenmaßnahmen treffen – ausreichende Vorderradballastierung vornehmen!



### Gefahr!

Schwerste Verletzungen des Bedieners oder Dritter treten ein. Greifen Sie niemals in den Bereich des Rührwerks. Schalten Sie den Traktor aus und ziehen Sie den Zündschlüssel bevor Sie im Bereich von beweglichen Teilen greifen. Lassen Sie im Betrieb das Schutzgitter immer angebaut.



### Achtung!

Erhöhtes Unfallrisiko durch sich drehende Zapfwelle.

Betreten Sie den Arbeitsbereich der Zapfwelle nur, wenn diese sich nicht mehr dreht.

Tragen Sie keine weite Kleidung oder lose Kleidungsstücke, die in die Zapfwelle geraten könnten.

### 5.1 Abstellen des Kastenstreuers

Stellen Sie den Kastenstreuer nur mit leerem Behälter auf einer waagrechten und befestigten Fläche ab

### 5.2 Befüllen des Kastenstreuers

Vor dem Befüllen des Kastenstreuers den Streuer an den Traktor ankuppeln und die Heckhydraulik des Traktors absenken und den Streuer am Boden abstellen. Den Motor des Traktors abstellen, Schlüssel abziehen und die Handbremse ziehen. Bei jeder Neufüllung muss der Streubehälter auf Fremdkörper überprüft werden. Ebenfalls ist die ordnungsgemäße Funktion des Mengenschiebers zu prüfen.

Befüllen Sie den Streuer maximal bis zur Kante des Kastenstreuers oder der Aufsätze der Volumenerweiterung.



### Hinweis!

Die max. Nutzlast beachten. Beim Überschreiten der Nutzlast verfällt die Garantie. Je nach Zustand des Streumittels (feucht oder trocken) ergeben sich andere spezifische Gewichte.

### 5.3 Prüfungen vor der Inbetriebnahme

- Sind alle Schutzeinrichtungen an dem Streuer angebaut und in Ordnung?
- Ist das Schutzgitter im Behälter festgeschraubt und nicht beschädigt?
- Befinden sich keine Personen im Gefahrenbereich?
- Ist der Gelenkwellenschutz beschädigt?
- Ist der Kettenkasten geschlossen?

### 5.4 Einstellung der Streumenge

Die Streumenge kann, je nach gewählter Option per Hand, hydraulisch oder Elektrisch eingestellt werden. Siehe Kapitel 4.5 - 4.7

### 5.5 Streudichte

Die Streudichte  $g/m^2$  hängt von folgenden Faktoren ab:

- Einstellung der Stromengenregulierung
- Fahrgeschwindigkeit
- Zapfwellendrehzahl oder Durchflussgeschwindigkeit des Hydrauliköls
- Streumittel (Dichte, Körnung)
- Zustand des Streumittels (trocken, feucht)

Die auszubringende Streumittelmenge / Minute bei bekannter Fahrgeschwindigkeit, Streubreite und gewünschte Streudichte lässt sich wie folgt errechnen:

|                           |                              |
|---------------------------|------------------------------|
| Fahrgeschwindigkeit       | $v$ [km/h]                   |
| Streubreite               | $b$ [m]                      |
| Gewünschte Streudichte    | $D$ [g/m <sup>2</sup> ]      |
| Streumittelmenge / Minute | $S$ [kg/min]                 |
| Berechnungsformel:        | $S = D \cdot b \cdot v / 60$ |

Um die gewünschte Sollmenge (Streumittelmenge / Minute) zu erreichen ist es unbedingt notwendig eine Streuprobe durchzuführen. Siehe Kapitel 5.6

### 5.6 Streuprobe



#### Gefahr!

**Schwerste Verletzungen des Bedieners oder Dritter treten ein. Greifen Sie niemals in den Bereich des Rührwerks, der Wurfscheibe und der Wurfflügel während sich diese drehen. Schalten Sie den Traktor aus und ziehen Sie den Zündschlüssel bevor Sie im Bereich der Wurfflügel greifen.**



#### Achtung!

**Quetschgefahr durch bewegliche Teile. Greifen Sie niemals in den Quetschgefahrenbereich, solange sich dort Teile bewegen bzw. sich bewegen können.**



#### Achtung!

**Erhöhtes Unfallrisiko durch sich drehende Zapfwelle. Betreten Sie den Arbeitsbereich der Zapfwelle nur, wenn diese sich nicht mehr dreht. Tragen Sie keine weite Kleidung oder lose Kleidungsstücke, die in die Zapfwelle geraten könnten.**

Um eine Streuerprobe durchzuführen gehen Sie wie folgt vor:

1. Schließen Sie die Schieber der Streumengenregulierung
2. Füllen Sie das Streumittel in dem Behälter
3. Stellen Sie den Mengenanschlag der Streumengenbegrenzung ein
4. Befestigen Sie eine Kunststoffolie oder eine geeignete Plane unter dem Streuer, so dass sich die Streuwalze drehen lässt und das ausgeworfene Streugut aufgenommen wird
5. Schalten Sie den Traktor und die Zapfwelle auf 540 U/min ein
6. Schieber der Streumengenregulierung bis zum Anschlag öffnen
7. Streuerprobe genau 60 Sekunden durchführen
8. Traktor ausschalten und Zündschlüssel ziehen
9. Ausgetretene Streumittel einsammeln und wiegen
10. Wenn die ausgetretene Menge (S) mit der durch Berechnung ermittelte Sollmenge nicht übereinstimmt wählen Sie eine andere Schieberöffnung und wiederholen Sie die Streuerprobe.

### 5.7 Beleuchtung

Zum Betrieb der Beleuchtungsanlage muss der 7-polige Steckanschluss des Streuers mit der Anhängersteckdose des Traktors verbunden werden. Die ordnungsgemäße Funktion der Beleuchtungsanlage ist vor jedem Einsatz zu prüfen und sicherzustellen.

### 5.8 Abdeckung des Streubehälters

Die Abdeckung des Streuers schützt das Streugut vor Feuchtigkeit.

Die Abdeckung und Ihre Befestigung sind für Fahrgeschwindigkeiten von max. 30 km/h ausgelegt. Wird der Streuer auf Fahrzeugen betrieben oder transportiert, die diese Geschwindigkeit überschreiten, muss die Behälterabdeckung separat gesichert oder abgenommen werden.

## 6 Fehlerbehebung

Wenn das Streubild nicht zufriedenstellend ist, kann das folgende Ursachen haben:

- Veränderte Eigenschaften des Streugutes: unterschiedliche Dichte, Kornform oder Feuchtigkeit
- Verklumpung des Streugutes
- Streugut wird durch zu hohem Wind verweht
- Verstopfung oder Brückenbildung durch Fremdkörper
- Geländeunebenheiten
- Abnutzung der Rührfinger
- Falsche Antriebsdrehzahl
- Falsche Geschwindigkeit

### 7 Instandhaltung

#### 7.1 Allgemeines



**Achtung!**  
Verletzungen an Personen oder Beschädigungen am Traktor und den Anbaugeräten können eintreten.  
Überprüfen Sie vor jedem Einsatz der Anbaugeräte alle sicherheitsrelevanten Teile und die Hydraulikverbindungen.



**Gefahr!**  
Führen Sie Wartungs- und Instandhaltungsarbeiten nur durch, wenn der Traktor ausgeschaltet ist.



**Achtung!**  
Ziehen Sie den Zündschlüssel heraus, bevor Sie Instandhaltungsarbeiten am Gerät durchführen.



**Achtung!**  
Quetschgefahr durch bewegliche Teile.  
Greifen Sie niemals in den Quetschgefahrenbereich, solange sich dort Teile bewegen bzw. sich bewegen können.

Bei Druckverlust besteht Quetsch- und Schergefahr im Aushubmechanismus.



**Achtung!**  
Bringen Sie nach den Wartungsarbeiten alle demontierten Schutzvorrichtungen wieder ordnungsgemäß an.



**Hinweis!**

- Überprüfen Sie nach den ersten 20 Betriebsstunden alle Schrauben- und Bolzenverbindungen.
- Unterziehen Sie das Gerät einer regelmäßigen Wartung.
- Verwenden Sie zur Schmierung der beweglichen Teile Schmierfett.

## 7.2 Wartung

Der Streuer ist nach jeder Benutzung sowie immer zu Saisonbeginn und -ende zu reinigen und den Behälter leeren. Hierfür sind folgende Schritte zu unternehmen:

### 7.2.1 Wartungsplan

- Das Gerät entleeren und gut säubern vor Salz und Streugut befreien. Hierzu kann durch lockern und aushängen der Schrauben die Dosierschiene nach unten geklappt werden.

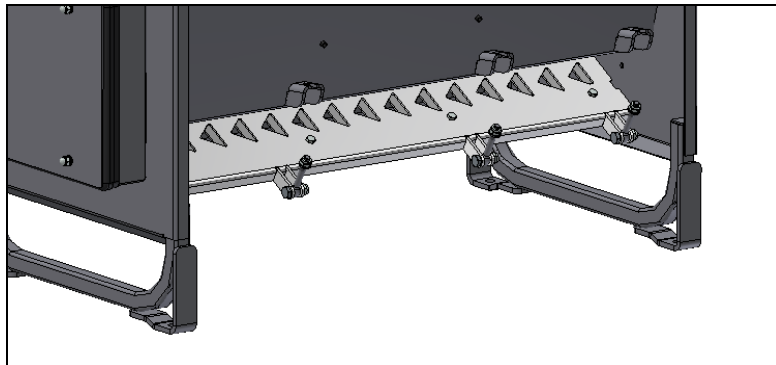


Bild 23: Dosierschiene nach unten klappen

- Das Gerät auf Schäden und Fehler überprüfen und etwaige beschädigte Teile ersetzen.
- Sämtliche Schrauben nachziehen.
- Gelenkwelle mit Mehrzweckfett schmieren.
- Alle Bolzenverbindungen, die Schieber- und die Gelenke der Stromengenregulierung und der Rührwerke mit Fett schmieren
- Schläuche und Verbindungskabel auf Unversehrtheit prüfen und bei Bedarf austauschen
- Rostschäden sofort beseitigen und das Gerät einölen.

Das Getriebe ist werkseitig mit Öl gefüllt und ist Wartungsfrei.

### 7.2.2 Schmierplan

Um das Gerät gemäß Wartungsplan abzuschmieren, gehen Sie wie folgt vor:

- Das Stehlager in Fahrtrichtung links abschmieren



Bild 24: Stehlager in Fahrtrichtung links

- Die zwei Stehlager und die Kette im Kettenkasten abschmieren. Für das Abschmieren im Kettenkasten ist eine Zentralschmierung als Option erhältlich.

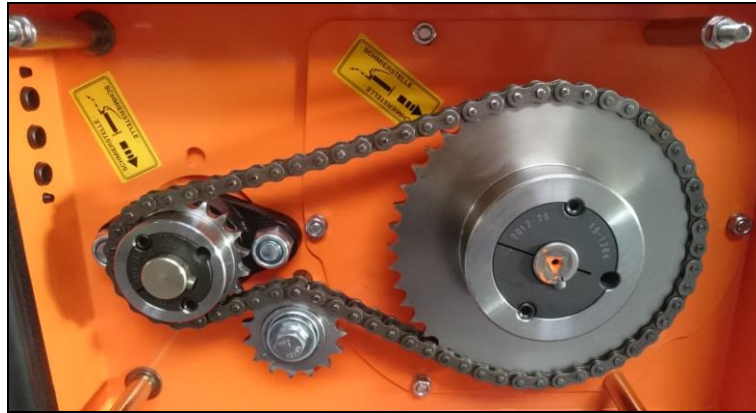


Bild 25: Offener Kettenkasten

- Den Bolzen der Dosierregulierung abschmieren

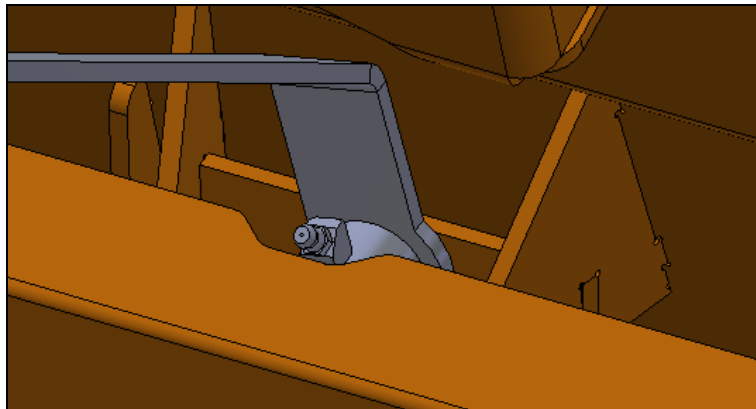


Bild 26: Bolzen abschmieren

- Die Streuschiene nachfetten



Bild 27: Streuschiene nachfetten

- Die Gelenkwelle muss abgeschmiert werden.

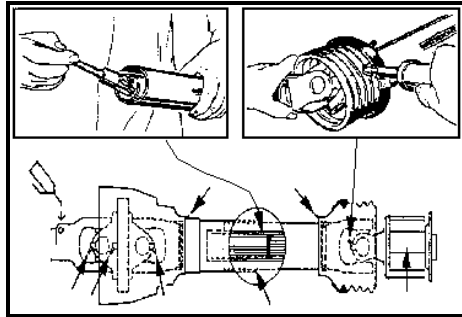


Bild 28: Gelenkwelle

### 7.2.3 Rührfinger / Rührwelle wechseln

Die Rührfinger sind Verschleißteile und müssen wenn sie abgenutzt sind ausgetauscht werden.



**Achtung!**  
Ziehen Sie den Zündschlüssel heraus, bevor Sie die Rührfinger wechseln.

Die Rührfinger können nach folgenden Schritten gewechselt werden:

1. Streuer auf dem Boden abstellen und Traktor ausschalten, Zündschlüssel abziehen.
2. Wellensicherung von Spannlager (in Fahrtrichtung rechts) lösen.

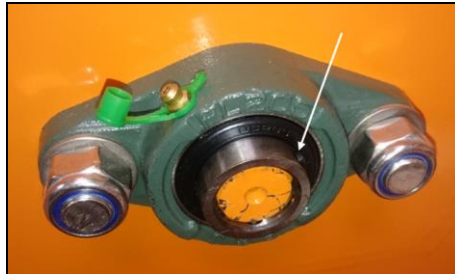


Bild 29: Welle lösen

3. Deckel vom Kettenkasten abschrauben und die Kette entspannen und demontieren.
4. Das große Kettenrad und das Kettenspannrad demontieren



Bild 30: Kettenkasten offen

5. Das Stehlager und die Platte hinter dem Stehlager demontieren
6. Rührwelle herausziehen

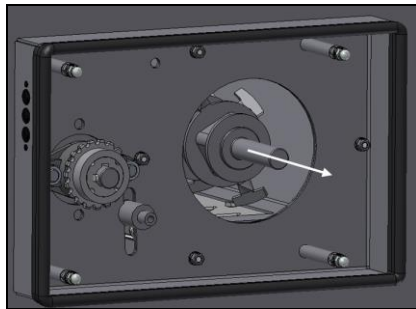


Bild 31: Rührwelle aus Kastenstreuer ziehen

7. Nach dem Lösen der Schraube können die einzelnen Rührfinger von der Welle gezogen und ausgetauscht werden

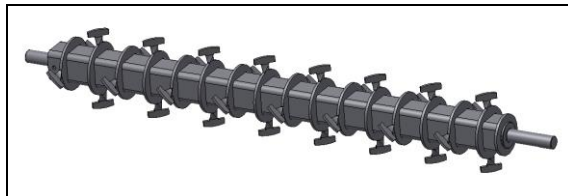


Bild 32: Rührwelle

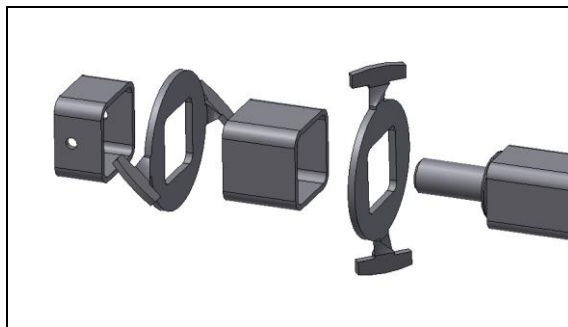


Bild 33: Rührfinger austauschen

8. Nach dem Austauschen der Rührfinger die Rührwelle in umgekehrter Reihenfolge wieder einbauen. Beim Einbau der Rührwelle darauf achten das die Rührfinger genau über den Öffnungen der Dosierschieber stehen.

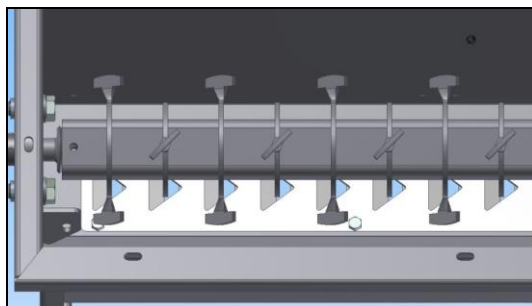


Bild 34: Rührwelle im Kastenstreuer



**7.3 Reparatur**

Bei Störungen, Problemen oder anderen Hinweisen wenden Sie sich bitte an Ihren Verkaufsberater oder direkt an die:

matev GmbH  
Nürnberger Str. 50  
90579 Langenzenn  
Tel. (Zentrale): 09 101/90 87-0

Tragen Sie bitte hier die Artikel- und Fahrgestellnummer ein.  
Sie finden diese am Typschild des Gerätes.

Artikelnummer: .....

Fahrgestellnummer: .....

**8 Entsorgung**

Der Streuer muss entsprechend den geltenden Vorschriften der Gemeinde oder des Landes entsorgt werden.

Je nach Material führen Sie die Teile dem Restmüll, dem Sondermüll oder dem Recycling zu.

Die Firma matev GmbH übernimmt keine Entsorgung.

**9 Gewährleistung**

Die Gewährleistungsbestimmungen entnehmen Sie bitte den allgemeinen Geschäftsbedingungen der Firma matev GmbH.

**matev GmbH  
Nürnberger Str. 50  
90579 Langenzenn**

### 10 Technische Daten und Zubehör

#### 10.1 Technische Daten

|                                       | <b>SPR - 80</b>          | <b>SPR - 100</b> | <b>SPR - 120</b> |
|---------------------------------------|--------------------------|------------------|------------------|
| Fassungsvermögen                      | 150 Liter                | 190 Liter        | 230 Liter        |
| Volumenerweiterung                    | max. 2x 44 Liter         | max. 2x 55 Liter | max. 2x 66 Liter |
| Leergewicht in der Standardausführung | 133 kg                   | 149 kg           | 164 kg           |
| Höhe, ohne Aufsatz                    | 80 cm                    | 80 cm            | 80 cm            |
| Breite                                | 95 cm                    | 115 cm           | 130 cm           |
| Tiefe, ohne Zubehör                   | 67 cm                    | 67 cm            | 67 cm            |
| Zapfwellendrehzahl                    | 540 U/min                |                  |                  |
| 3-Punkt-Anschluss                     | Kat. 1, Kat. 1 N, Kat. 2 |                  |                  |

Bild 35: Technische Daten

#### 10.2 Zubehör

| <b>Zubehör</b>                 |
|--------------------------------|
| Zentralschmierung              |
| Radsatz                        |
| Abdeckplane                    |
| Aufsatz für Volumenerweiterung |
| Beleuchtung                    |
| Arbeitsscheinwerfer            |
| Halter für Besen und Schaufel  |

Bild 36: Zubehör

11            Abbildungsverzeichnis

|   |    |
|---|----|
| Bild 1: Anbau Kategorien.....   | 9  |
| Bild 2: Markieren der Schnittstelle    Bild 3: Absägen der Gelenkwelle .....          | 10 |
| Bild 4: Profilrohr absägen    Bild 5: Entgraten der Schnittkanten .....               | 10 |
| Bild 6: Fetten der Profilrohre.....   | 10 |
| Bild 7: Die Sperrscheibe einrasten .....  | 11 |
| Bild 8: Antrieb hydraulisch .....   | 11 |
| Bild 9: Hydraulische Dosierklappenbetätigung.....                                     | 12 |
| Bild 10: Elektrische Dosierklappenbetätigung.....                                     | 12 |
| Bild 11: Beleuchtung Streuerbreite 80cm.....  | 13 |
| Bild 12: Beleuchtung Streuerbreite 100cm.....   | 13 |
| Bild 13: Beleuchtung Streuerbreite 120cm.....   | 13 |
| Bild 14: Kabel verlegen.....  | 14 |
| Bild 15: Arbeitsscheinwerfer .....  | 14 |
| Bild 16: Streuer mit Abdeckplane und mit einem, zwei bzw. ohne Aufsätze .....         | 15 |
| Bild 17: Radsatz montiert an Streuer .....  | 15 |
| Bild 18: Anschraubpunkt, starrer Teil Dosierschne    Bild 19: Säschine montiert ..... | 16 |
| Bild 20: Säschiene montiert.....  | 16 |
| Bild 21. Besen- und Schaufelhalter    Bild 22: Besen und Schaufel Sicherung .....     | 16 |
| Bild 23: Dosierschiene nach unten klappen .....                                       | 21 |
| Bild 24: Stehlager in Fahrtrichtung links.....  | 21 |
| Bild 25: Offener Kettenkasten .....   | 22 |
| Bild 26: Bolzen abschmieren .....   | 22 |
| Bild 27: Streuschiene nachfetten.....   | 22 |
| Bild 28: Gelenkwelle .....  | 23 |
| Bild 29: Welle lösen .....  | 23 |
| Bild 30: Kettenkasten offen.....  | 23 |
| Bild 31: Rührwelle aus Kastenstreuer ziehen.....                                      | 24 |
| Bild 32: Rührwelle.....   | 24 |
| Bild 33: Rührfinger austauschen .....   | 24 |
| Bild 34: Rührwelle im Kastenstreuer .....   | 24 |
| Bild 35: Technische Daten.....  | 26 |
| Bild 36: Zubehör .....  | 26 |

